

# S4 - TECH

**sane**  
CLEVER PUBLIC TOILETS

Il bagno da interni autopulente premium



IN BREVE



DA INTERNI



DESIGN FLESSIBILE



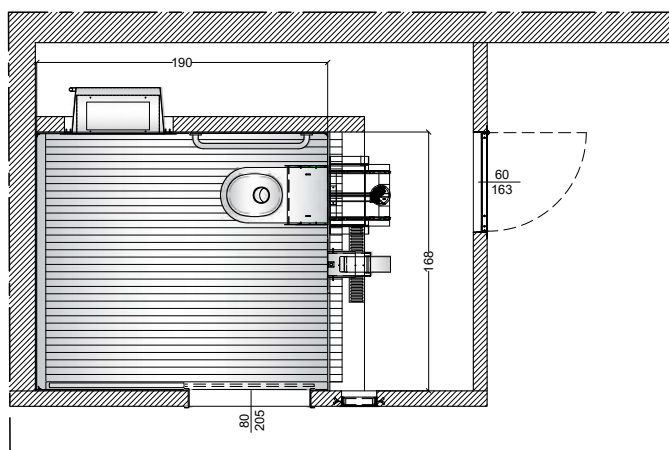
FACILE  
MANUTENZIONE



APERTO 24/7



RECUPERO  
DI STRUTTURE  
PREESISTENTI



## DATI TECNICI

**Dim. Interne:** 190 X 168, H 230 cm

**Peso:** 1000 kg

## CONSUMI/CICLO

**Acqua:** 15.5 lt

**Elettricità:** 7 W

**Disinfettante:** 20 cc

**Ciclo Lavaggio/Asciugatura:** 35 sec.

# TECNOLOGIA S4

## Ti garantiamo una toilette sempre pulita, igienizzata e sicura.

Dopo ogni utilizzo il vaso wc viene disinfettato e asciugato, il pavimento viene lavato e sanificato.

Inoltre, grazie alla particolare forma delle doghe in alluminio, si evita la formazione di ristagni d'acqua.

### ✓ SICUREZZA

- Rilevamento presenza persona con **3 sensori** a infrarossi che lavorano in parallelo, due installati a parete e uno dietro il vaso, garantendo la massima sicurezza di utilizzo per l'utente.
- Porta di accesso alla toilette automatica in apertura e chiusura del tipo scorrevole, certificata CE con dispositivo di sicurezza anti schiacciamento. E' disponibile anche la soluzione con porta a battente, in acciaio inox o alluminio.
- Sistema di apertura automatica in caso di emergenza o superamento del tempo massimo impostato.



### SISTEMA AUTOMATICO DI LAVAGGIO, DISINFEZIONE E ASCIUGATURA

- Scarico automatico del wc.
- Lavaggio e asciugatura del wc con SLEDTECH®.
- Lavaggio ad alta pressione del pavimento.
- Lavaggio lavandino (su richiesta).



### ACCESSIBILITÀ

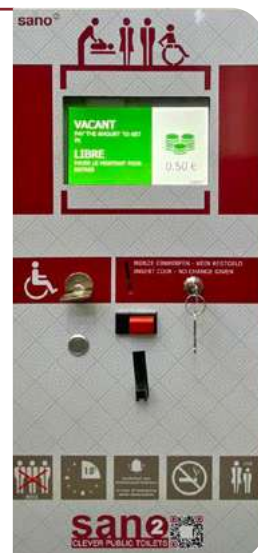
Studiata per le persone con disabilità, la toilette da interni S4 Tech è **accessibile a tutti** e garantisce il massimo comfort per ogni utente con necessità speciali grazie all'**allestimento ricco di accessori** (fasciatoio, maniglioni, doccia) pensati per rendere i nostri bagni più accoglienti per tutti gli utenti.



### SISTEMA DI ACCESSO INTERATTIVO

Le nostre **toilette S4 Tech** sono dotate di un pannello di accesso antivandalo con **display a colori da 7"** di facile lettura grazie ai **colori contrastanti** e alle istruzioni in 4 lingue affiancate da pittogrammi.

L'accesso potrà essere **gratuito o a pagamento**: nel caso fosse gratuito l'apertura delle porte potrà avvenire utilizzando un **pulsante led** o tramite  **sensore no touch**; nel caso in cui l'accesso fosse a pagamento si potrà scegliere se installare una **gettoniera multimoneta** e/o un dispositivo di pagamento con **carte contact-less/app** o, ancora, un **lettore di codice QR**. È possibile modificare da remoto l'importo impostato oppure trasformare l'accesso da "a pagamento" a "gratuito".



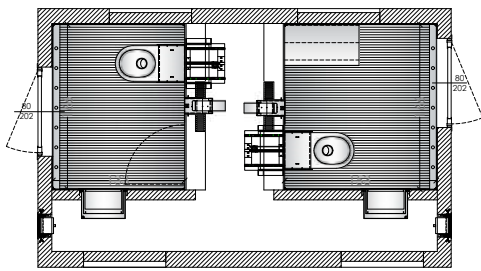
# COMPONIBILITÀ

## MOLTEPLICI SOLUZIONI

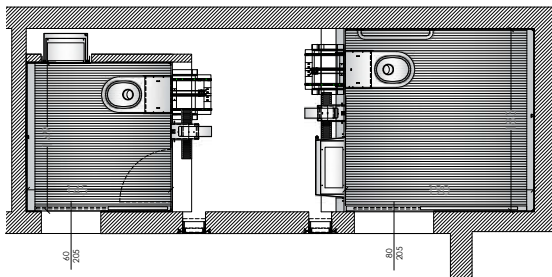
I bagni S4 Tech sono disponibili sia nella **versione accessibile a tutti** sia nella **versione unisex**. In base alle dimensioni dei locali che avete a disposizione sarà nostra premura proporvi la migliore

tra le soluzioni possibili per sfruttare lo spazio disponibile nel modo più proficuo. In base alle vostre esigenze potremo realizzare **soluzioni su misura** con toilette, orinatoio, docce, ecc.

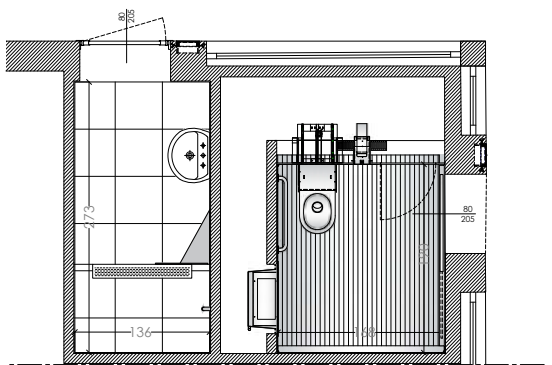
2N



HN



HD



## LE QUATTRO FASI DEL CAMBIAMENTO

- **Studio di fattibilità:** Sopralluoghi, rilievi, proposta di layout;
- **Progettazione:** Redazione di elaborati grafici esecutivi;
- **Cantierizzazione a carico del cliente:** Realizzazione di lavori edili e allacci;
- **Installazione:** Posa in opera della toilette S3 Tech e messa in funzione.

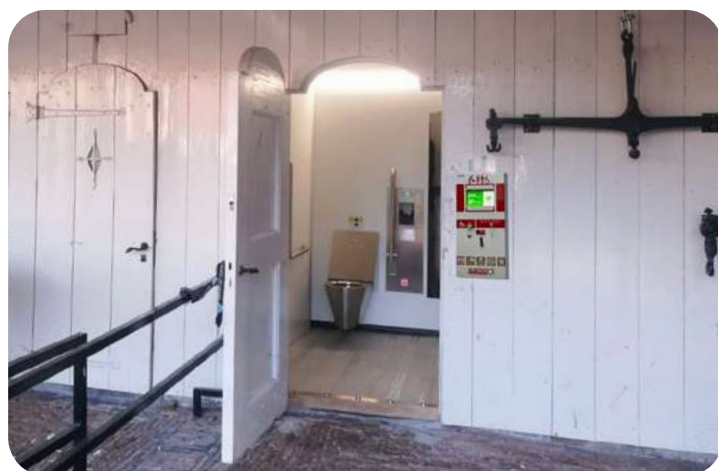
# PERSONALIZZAZIONE

**Le toilette da interni SANO2 sono studiate per adattarsi a ogni ambiente.**

Il nostro team di architetti e ingegneri elabora le soluzioni più adatte per adeguare le toilette S3 Tech agli ambienti che vorrete ristrutturare. Davanti a ogni sfida progettuale cerchiamo sempre la soluzione migliore.

Sfruttiamo gli spazi in modo funzionale senza modificare il **contesto architettonico** in cui viene installata la toilette.

**... FATTI ISPIRARE DALLE NOSTRE REALIZZAZIONI:**



prefabbricati  
**santerno**

**sano2**



**Sede legale e stabilimento di produzione**

Via Budrione, 14  
47122 Forlì - Forlì Cesena  
T. +39 0543 781779

[str@prefabbricatisanterno.it](mailto:str@prefabbricatisanterno.it)  
[www.prefabbricatisanterno.it](http://www.prefabbricatisanterno.it)

**Ufficio marketing/ricerca&sviluppo**

Via IV novembre, 54  
20019 Settimo milanese - Milano  
T. +39 02 39621038  
M. +39 380 8685757

[info@sano2.it](mailto:info@sano2.it)  
[www.sano2.it](http://www.sano2.it)